



2022 ASE Voorwiel aangedreven (Fwd) Bangers Reglement

*Rijders zijn verplicht dit reglement goed en nauwlettend door te lezen. **Veiligheid en Respect voor elkaar staan voorop! We zijn te gast op het Motordrome, dus we laten het net zo achter als we gekomen zijn!***

Algemene regels:

- a. Een coureur dient minimaal 18 jaar te zijn of in bezit van rijbewijs.
- b. Wanneer een coureur bij andere organisaties voor zware delicten geschorst is, kan de wedstrijdleiding deze coureur weigeren.
- c. Het is voor coureurs **verboden** voor het rijden om drugs of alcohol te gebruiken. Men dient mee te werken aan eventuele controle. **Ook na de dd mag er op de baan geen alcohol gedronken worden!!**
- d. Een coureur is ten alle tijde verantwoordelijk voor monteur en eventuele aanhang. Eventuele gevolgen komen ook bij de coureur te liggen.
- e. Rijderswissel of autowissel (zonder toestemming) is verboden.
- f. **Om opgenomen te worden in de heatuitslag en daguitslag is een geschikte (oranje mx codering) transponder verplicht. Zonder transponder ook geen punten. De rijder moet zelf het transpondernummer doorgeven en controleren bij de (online) inschrijving. De coureur is zelf verantwoordelijk voor deugdelijke montage en werking van zijn transponder.**

regels m.b.t. de pits:

- g. Een coureur is er verantwoordelijk voor, zijn gedeelte in de pits net zo achter te laten als dat hij dit aan het begin van de dag heeft aangetroffen.
- h. In de pits is het alleen toegestaan om stapvoets te rijden. (dus geen testrondjes) **ook met vrachtwagens en aanhangers bij het aankomen en vertrekken. Houd goed rekening met elkaar** ook bij het rechtekken van auto's, laden of lossen.
- i. Het is verplicht in de pits te allen tijde een milieukleed van **minimaal 2x4m** onder de auto te hebben i.v.m. de vergunning. Hier zal extra op gecontroleerd worden dit jaar.
- j. Er zijn geen passagiers toegestaan in de auto. **(behalve bij voorstellingsronde!)**
- k. Keuren gebeurt alleen in het bijzijn van coureur en keurmeesters. Dus zonder monteur of aanhang. Auto dient volledig wedstrijdklar te zijn bij keuring, inclusief helm, nekband en kleding. Wedstrijdleiding kan op elk moment de auto aan een herkeuring onderwerpen.
- l. **Voor je eigen veiligheid maar ook voor die van anderen is het voor elke rijder verplicht om een brandblusser binnen handbereik te hebben.**

Veiligheidsregels op de baan

- m. Alle vlgsignalen moeten onmiddellijk gehoorzaamd worden.
1. groen: aanvang wedstrijd. Wanneer groene vlag gezwaaid wordt mogen de rijders op het gas.
2. rood: onmiddellijk stoppen! **Dus niet doorrijden!** Onnodig doorrijden betekent zwarte vlag
3. zwart-wit finish vlag. 1 uitlooprondje na start/finish. Let op bij rood is het pas einde wedstrijd!
4. Blauw: tegen verkeer in rijden toegestaan (Alleen aan het einde van de DD).
5. **Zwart:** aangewezen persoon dient onmiddellijk te stoppen.

n. het dragen een deugdelijke nekband is verplicht evenals Brandwerende/vertragende kleding, te weten; **onderkleding**, overall en handschoenen. (Nomex/ Proban/ EN 531 of FIA codering)

o. Voor aanvang van elke heat wordt er opgesteld bij start/ finish. **Tijdens de race en eventuele herstart dienen aanwijzingen van de officials onmiddellijk te worden opgevolgd.**

p. In Emmen is het niet toegestaan om uit te stappen tijdens de race. Dit mag alleen na/tijdens de rode vlag. Coureur moet snel uitstappen direct naar het middenterrein begeven.

q. Alle heats worden in 1 richting gereden. Het is dus niet toegestaan om tegen de richting in een tegenstander te raken. Blokken mag alleen van buiten naar binnen in rijrichting en is op eigen risico. **Alleen tijdens de dd zijn, na het zwaaien van de blauwe vlag, acties tegen de rijrichting in toegestaan.**

r. Niet alleen de bestuurdersdeur, maar gehele gedeelte tussen voorwiel en achterwiel bestuurderszijde is veiligheidszone en mag niet op in worden gereden.

s. **We vragen de rijders hun 'gezonde' verstand te gebruiken. Indien actie echt over de top is, met een serieuze kans om de tegenstander te verwonden, zal de wedstrijdleiding ingrijpen. Daarom zijn T-bones bij een auto die tegen (of dichtbij) de muur staat verboden. D.w.z. Als je ervan uit kan gaan dat de auto een grote zijwaartse impact tegen de muur zal maken. Maar hieronder valt bijvoorbeeld ook; herhaaldelijk met zeer hoge snelheid op een auto inrijden die al nagenoeg tegen de kooi staat.**

Straffen en sancties voor de diverse overtredingen op en rond de baan zijn te vinden op onze website. Alle straffen die a.d.h.v. deze kaders op een schorsing van 3 of meer wedstrijddagen uitkomen zullen worden voorgelegd en worden behandeld door de NOSF.

Drank en drugs zijn te allen tijde verboden. Wanneer dit geconstateerd wordt staat hier gelijk 1 jaar schorsing op! Dit geldt ook voor op de baan na de DD!

Onnozel gedrag op en rondom de baan en rennerskwartier wordt niet getolereerd.

Geweld naar wedstrijdleiding, officials, keurmeesters, hulpverleners, medecoureurs of andere vrijwilligers leidt tot levenslange schorsing!

Wedstrijdleiding en officials hebben het ten alle tijde voor het zeggen. Bij overtredingen van bovenstaande regels of andere onacceptabele feiten zullen maatregelen worden genomen.



Regels voor het bouwen van de auto:

1. type auto:

- Voorwielaandrijving!!!
- Minimaal 1250 kg Maximaal 1750 kg (kentekengewicht)
- Minimale grote ford mondeo , opel vectra, volvo 850 etc etc
- Mpv's toegestaan mits aan voorwaarden voldoen. ford S max, renault espace
- Geen 4x4's, geen cabrio's, geen bussen en geen S.U.V's.

Omwille van de grote verschillen in de sterkte van de moderne en oudere auto's zijn in principe alleen auto's na 1990 toegestaan!

Andere type auto's in overleg met bestuur. Dus niet twijfelen maar navragen!! Belangrijkste is dat het verschil niet te groot wordt in hardheid en in snelheid. Dit alles vanwege de veiligheid.

2. Strippen auto:

- a. Al de spiegels, plastic en interieur (inclusief volledig dashboard) verwijderen, en al het glas uit de auto halen, ook uit de ruitsponningen.
- b. Bestuurdersdeur ontdoen van alles.
- c. Volledige trekhaak en toebehoren verwijderen.
- d. Beugels en afdekplaten voor reservewiel volledig verwijderen
- e. Benzinetank volledig verwijderen.
- f. Alleen originele bumpers gebruiken, evt gordel mag wel tussen de balken

3. H frame:

a. Een deugdelijk H frame met minimale kokermaten 80mm X 80mm X 3mm. Geen bouwstempels van 40 mm X 40 mm. Hieraan deugdelijk bevestigd de accubak. De accubak heeft geen verbinding met de bodemplaat. Het H-frame is voorzien van een rondom gesloten gordelgeleider op schouderhoogte waarin de gordel vrij kan bewegen zonder beschadigd te raken. Zie hieronder in de schets. De bevestigingsogen van de schoudergordels zo hoog mogelijk (**hoe hoger hoe minder stretch**) en de bevestigingsogen van de heupgordels zo laag mogelijk. (**hoek van 45gr naar beneden**) **Indien er kettingen gebruikt worden moeten deze zijn voorzien van dichte schakels van tenminste 5mm dik.**

b. Bij elke staander minimaal 2 bouten met spiegelplaten of min. 5 cm grote schijven door dak en vloer doorbouten met minimaal m12. De kooi door het dak met tenminste 4 bouten vastzetten. De uitschuifstukken van de staanders dienen met m12 geborgd te worden.

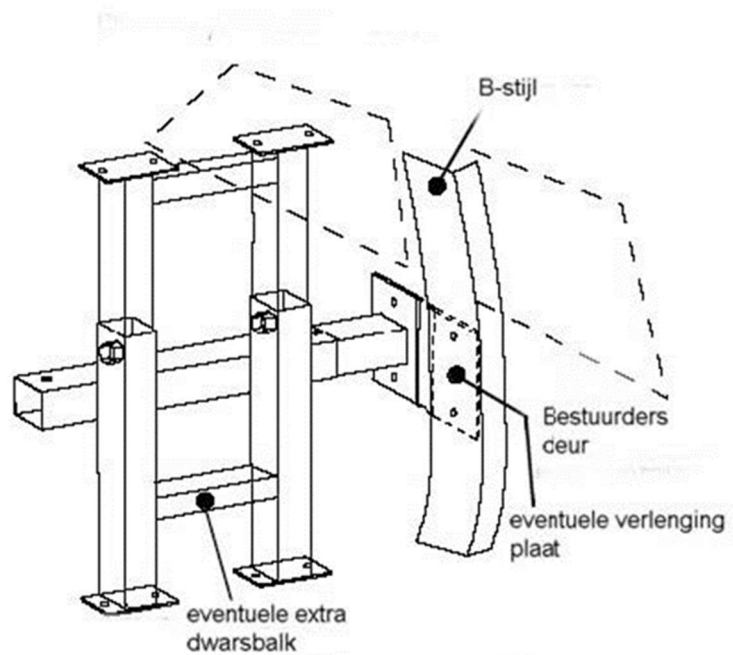
Bij een uitschuifkooi is het verplicht om 15cm onder het einde van elke staander één gat te boren van tenminste 10mm. Door dit gat kunnen de rijder en de keurmeesters snel controleren of de inschuifstukken diep genoeg de staanders gaan en op de juiste hoogte geborgd zijn.

c. De staanders voorzien van vierkante plaat met minimale afmetingen van 125mm vierkant. De voetplaat aan passagier zijde niet meer dan 5 cm buiten de staander uitsteken. Geen aanvullende steunen of beugels aan de achterzijde van de kooi.

d. Dwarsbalk dient deugdelijk vast gelast te zijn aan staanders. Eventueel aan de bestuurderskant met een plaat vastbouten aan de B stijl.

e. De stoel dient op schouderhoogte goed vastgemaakt te zijn aan de kooi.

- f. Topbar bovenaan tussen de staanders is verplicht min 40mm X 40mm, max 10 cm vanaf dak
- g. Het H-frame mag niet geknikt zijn of in de zelfde schuinite als de stoel staan. (achterover hellend)
- h. Voorbeeld hieronder:



4. Deurplaat, voetenbak en dakplaat:

- a. De deurplaat is verplicht. Deze moet minimaal 10 cm en mag maximaal 25 cm voorbij de A en de B stijl komen, met een minimale hoogte van 40 cm, en minimaal 10 mm dik. De deurplaat moet met minimaal 6 bouten M12 bevestigd zijn. **We adviseren de deurplaat (tenminste met 2 bouten) aan de kooi te bevestigen. Als extra maatregel om te voorkomen dat een H frame voorover komt.**
- b. Het is verplicht 2 bouten door de A stijl en 2 bouten door de B stijl/ of de kooi te hebben. Dit moeten minimaal M12 bouten zijn. Het is niet toegestaan hier wartels en centerpennen voor te gebruiken. Dus verplicht om draadeinden of bouten te gebruiken voor de deurplaat! Bij een 2 deurs auto (dus geen B-stijl) dienen de bouten door het H frame bevestigd te worden. Hierbij moeten de tussenruimtes om de draadeinden opgevuld worden met een koker.
- c. Het is niet toegestaan een 3e raamstijl te plaatsen (koker van dakplaat tot motorkap) ook de bekende raambanden (zonneklep) bovenin is niet toegestaan.
- d. Dakplaat is alleen verplicht te plaatsen ter vervanging van het zonnedak. Het dient een metalen plaat te zijn van **max 6 mm dik**. De plaat mag gelast of gebout worden. De max afmetingen hiervoor zijn 10 cm overlapping rondom het zonnedak. **Aan bijrijderskant geen gezette rand over de deur(en).** mag De dakplaat mag vast gebout worden aan de kooi.
- e. Voetenbak of plaat is verplicht. Deze moet het volledige gedeelte van de vloer, waar de voeten zich bevinden, bedekken. Vloerplaat dient met minimaal 4 bouten minimaal M10 met carrosserie ringen vast gezet te worden. **Voetenbak mag aan de deurplaat vastgebout worden.**

5. Versteving:

- a. Bestuurders deur mag volledig dichtgelast worden. Deugdelijk gelaste topbar in bestuurders deur is verplicht. In bijrijdersdeur niet toegestaan. De topbar mag ook in het achterportier gelast worden, maximaal 25 cm lang.
- b. De andere deuren moeten met bouten vastgezet worden. Maximaal 5 bouten per deur. Hierbij mogen platen gebruikt worden, deze mogen niet groter zijn dan 10 cm rond of vierkant. Niet lassen!
- c. Wanneer men hiervoor platen gebruikt maximaal 5 bouten per plaat. Maximale afmetingen van de plaat is 30cm X 30cm. **een bout in het midden vd stijl/plaat telt vd helft mee met voordeur en helft met achterdeur.) minimaal m10 en maximaal m16 bouten gebruiken.**
- d. Afgordelen van de A en B stijlen is verplicht over een lengte van 25cm.
- e. Driehoekige platen aan de achterzijde van de motorkap zijn verplicht. Deze mogen gelast of gebout worden. Eventueel hier strippen voor gebruiken. De overlapping van de motorkap mag maximaal 40 cm lang zijn. Driehoek plaatjes om de A-stijl te verstevigen alleen aan bestuurderszijde, max 10 x 10 cm.
- f. Motorkap dient goed vastgezet te worden, dit met maximaal 4 bouten of centerpennen. Motorkap op de originele plek houden dus niet verder naar voren en/of omvouwen. Bouten of centerpennen mogen maximaal 5cm boven moer of wartel uitsteken. Het is verplicht om de wartel te borgen met tape of trekbandje zodat deze niet te verliezen is.
- g. Het is toegestaan crashtubes te gebruiken. Dit mag alleen een losse koker zijn rondom bouten draadeinden of centerpennen. Deze crashtubes mogen geen eindplaten hebben, vastgelast of vastgebout zijn.
- h. Platen voor het vastzetten van de motorkappen mogen niet groter zijn dan 15cm X 15cm. Het is toegestaan kleine kokertjes op chassis balk te lassen, dit niet groter dan 3 cm X 3 cm en niet langer als 5 cm.
- i. De kofferklep mag vastgezet worden met maximaal 4 bouten. Of 4 plaatjes lassen van 5 cm. Geen centerpennen of crashtubes gebruiken!
- j. Het is toegestaan de voorschermen om te vouwen en eventueel met maximaal 2 bouten per scherm vast te zetten, hierbij geen platen of strippen gebruiken.
- k. Wielrand maximaal voorzien van 3 bouten.
- l. Het is toegestaan een kleine beugel te maken voor de ophanging van het stuur. Het is niet toegestaan bouwstempels of kokers tussen de A stijlen te plaatsen.
- m. De versnellingsbak mag met één steun vastgezet te worden. Deze steun mag niet groter zijn dan een originele steun en op de originele punten bevestigd.
- n. Het is toegestaan de stuurarmen en draagarmen te verstevigen. Dit door er extra materiaal aan te lassen. Deze dus niet vervangen door zelfgemaakte exemplaren.
- o. Subframes mogen vast gelast worden. Dit alleen rondom de originele boutpunten, maximaal 5 cm. Dus niet volledig aflassen! Op max 2 punten per zijde.

p. I.p.v. de bumper mag er een strip gebruikt worden van maximaal 10 cm hoog 3mm dik. Deze moet deugdelijk om het chassis worden gevouwen en vastgezet worden met max 2 bouten aan elke zijde. Wanneer de auto origineel een plastic front heeft mag deze vervangen worden door 2 strips van elk 10cm hoog 3mm dik. Deze mogen gelast worden aan de binnenschermen. i.c.m. met bumper dus maximaal 3 dwarsliggers vd motor langs.

q. Het is niet toegestaan om auto's op wat voor manier dan ook verder te verstevigen.

6.Brandstofsysteem:

a. Mechanisch aangedreven pompen mogen vervangen worden door elektrische pompen. Let vooral bij injectieautos op dat de leidingen deugdelijk zijn, goed vastzitten zowel onder motorkap als in de auto (bij voorkeur dubbel geborgd met goed passende slangenklemmen) en op een veilige plek lopen. Dit ivm de hoge druk die op het systeem staat en het bij behorende brandgevaar.

b. De originele tank moet compleet verwijderd worden inclusief vulpijp. De brandstoftank is een gelaste stalen tank (dus geen alu). Maximale inhoud ongeveer 15 liter. Deze tank heeft geen scherpe uitstekende delen en is zo laag mogelijk aan de voorkant van de kooi bevestigd, om contact met arm of schouder te voorkomen. De tank mag op geen enkele manier lekken en moet voorzien zijn van een metalen vuldop. Alle aansluitingen dienen bovenop de tank te zitten en de ontluchting van de brandstoftank is voorzien van een terugslagklep, en eindigt onder de auto.

c. Alle leidingen moeten originele brandstofleidingen zijn en in goede conditie; geen stalen omvlochten leiding of tuinslang. De leidingen dienen deugdelijk bevestigd te zijn.

d. Een kraan in de aanvoerleiding is verplicht en dient binnen handbereik van coureur bevestigd te zijn.

e. De brandstoftank met voorkeur aan de voorzijde van de kooi plaatsen. Een 10 mm stalen plaat of een degelijk kokerframe moet tussen de tank en de rijdersdeur vanaf het H-frame naar voren steken om deze te beschermen bij een zij-inrijding. Als de tank aan de achterkant van de kooi zit dient hij beschermd te worden met een plaat van tenminste 6 mm.

7. Elektrisch systeem:

a. Accu's dienen vastgezet te worden met een degelijke ratelsjorband of draadeinden met een metalen strip over de accu. De accupolen goed beschermen om kortsluiting te voorkomen, en de accu bedekken met een materiaal wat accuzuur tegenhoudt. Accu's moeten bevestigd worden aan de kooi.

b. De bekabeling dient volledig geïsoleerd te zijn en op een correcte manier aangesloten. Niet provisorisch met plakband of iets dergelijks in elkaar plakken.

c. Ontsteking en starten met behulp van een schakelaar of contactgebeuren, op een dusdanige manier dat dit door de coureur altijd te onderbreken is. Vonkvrij starten is verplicht!

d. Een massa schakelaar is verplicht! Deze moet op de voorkant van de beugel, aan de rijderskant bevestigd worden. Zodat de coureur of een omstander van buitenaf deze altijd kan bedienen. Dus ook duidelijk zichtbaar plaatsen voor omstanders. **Bij injectie auto's aan beide zijden van de auto een massaschakelaar monteren zodat auto/pomp vanaf beide kanten uitgezet kan worden.**

8.koelsysteem:

- a. alle soorten watertanks moeten onder de motorkap blijven. De motorkap moet hierbij zijn originele vorm houden. Het is niet toegestaan een U tank te gebruiken. L tanks mogen zich enkel naast de motor en achter de carburateur bevinden, en niet verder naar voren uitsteken dan 5cm achter de voorkant van de motor. De voorkant van de motor is niet de riemschijven of waterpomp maar het blok zelf. Dit moet duidelijk zichtbaar zijn. De watertank mag aan 1 veerpoot bevestigd zijn.
- b. Watertanks dienen vast gezet te worden met bouten of draadeinden. Dus niet lassen!
- c. De watertank mag geen vaste verbinding hebben met het chassis.
- d. Het is niet toegestaan watertanks door de vuurwand heen te laten steken. Wanneer er originele gaten in de vuurwand zitten dienen deze dichtgemaakt te worden.
- e. Elke watertank moet voorzien zijn van een overloop, deze moet zich onder de motorkap bevinden en onder de auto te eindigen. Bij gesloten motorkap mag geen koelslang in het zicht zijn. Anders afkeur!
- f. Het is niet toegestaan gaten in de motorkap te slijpen om de watertank passend te maken. Enkel alleen voor de vulopening een klein gat van 15 cm X 15 cm.
- g. Aansluitingen aan het blok mogen aangepast worden maar niet verstevigd.

9.motoren en versnellingsbakken:

- a. Het is toegestaan motoren en versnellingsbakken te wisselen. Motorsteunen en baksteunen mogen vervangen worden maar dienen op de originele punten van de auto bevestigd te zijn. Een normale versnellingspookknop is verplicht!
- b. Injectie is toegestaan. Turbo's, superchargers of andere vormen van drukvulling zijn niet toegestaan.
- c. Het ombouwen van motoren moet zo gebeuren dat de vuurwand origineel en compleet blijft. Eventueel een kleine opening voor ontsteking is toegestaan.
- d. Een beschermplaat voor belangrijke en/of brandgevaarlijke motoronderdelen als carb en evt oliefilter is toegestaan. Deze mogen niet groter zijn dan noodzakelijk. De plaat moet alleen aan de motor bevestigd zijn. In geval van nood mag hij aan 1 kant aan het chassis zijn maar alleen als dit strikt noodzakelijk is en de auto zelf er niet sterker van wordt!
- e. Elke verdere vorm van tuning is toegestaan.

10.carburateur en inlaatsysteem:

Injectiemotoren mogen omgebouwd worden naar carburateur. Welk merk, type of afmetingen men hiervoor kiest mag men zelf weten. **Inlaten dienen deugdelijk te zijn en van metaal vervaardigd. Er mag op geen enkele manier ergens brandstof lekken. evt dubbel borgen met slangenklemmen. Carburateurs mogen beschermd worden d.m.v. beugel of een plaat.**

11. banden, veren, remmen, assen, differentieel en uitlaat:

- a. banden en wielen dienen deugdelijk en passend te zijn. Het origineel aantal moeren of bouten van de auto dient aanwezig en gemonteerd te zijn. Het is verplicht de wielloodjes te verwijderen! **Het is niet toegestaan rallybanden, noppenbanden of banden met trekkerprofiel te gebruiken. Nieuwe of opgesneden banden mag wel. Opsnijden is toegestaan mits max 1 cm brede snijvlakken.** Het is niet toegestaan om touwen, gordels of andere dingen om de banden toe te voegen. Het is toegestaan om met binnenbanden en/of bandenflappen te rijden.
- b. **Veren dienen deugdelijk vast te zitten en mogen op geen enkele manier van de auto los kunnen komen. (evt aan de auto vastmaken met gordels, uitlaatklemmen i.o.d)**
- c. Remmen moeten werken, het is verplicht dit deugdelijk te hebben. Dit niet alleen voor eigen veiligheid maar ook dit van een ander (vooral ook in de pits)
- d. Differentieels mogen gewisseld worden. Eventueel sperdifferentieel is toegestaan. Ook hier geen extra beugels of frames.
- e. Uitlaatsysteem moet onder de kap deugdelijk zijn en uitlaten dienen minimaal de lengte te hebben om onder de auto te eindigen. Demper verplicht. Maximaal toegestane geluid is 96 dB op 4 meter achter de auto.

12. veiligheidsvoorschriften:

- a. Het is verplicht deugdelijke gordels (zonder rafels, scheuren etc.) te gebruiken. Deze dienen deugdelijk vastgezet te worden aan de kooi of voetenbak. Een vijfpunts gordel is verplicht.
- b. Een fatsoenlijke hoofdsteun aan de stoel of kooi is verplicht. De stoel dient goed vastgezet te worden aan de beugel en mag in geen geval los komen tijdens de wedstrijd.
- c. De stoel mag niet uit één deel bestaan. Dus geen kuipstoelen.
- d. Helm is verplicht, deze moet er netjes en onbeschadigd uitzien. Het schuim aan de binnenkant mag niet uitgedroogd of gescheurd zijn en moet voorzien zijn van het keurmerk E2205 volgens Europese norm. Een bril of vizier is sterk aan te raden in verband met de ondergrond.
- e. Deugdelijke nekband is verplicht. Hans-systeem is toegestaan.
- f. **Het is verplicht een brandvertragende/brandwerende overall, handschoenen en onderkleding te dragen. (Nomex/ Proban/ EN 531 of FIA codering). Deugdelijk schoeisel is verplicht. Geen gympies!**
- g. Het is niet toegestaan om vlaggen, reclameborden of andere onnodige attributen op of in de auto te plaatsen. Geen obscene teksten/afbeeldingen.
- h. Het frame voorzien van gordelgeleiders op schouderhoogte bestaand uit glad materiaal. Gordelbanden zo kort mogelijk bevestigen om rek zoveel mogelijk tegen te gaan. Hoek van de heupgordel tussen 45 en 55 graden. De heupgordel dient over het bekken te lopen. In geen geval over de onderbuik of benen. Bij 45 graden loopt de gordel over het snijpunt van zitvlak en rugvlak van de stoel. Hoek van de schouderbanden 5 graden naar beneden tot 30 graden naar boven. Schouderbanden dienen achter de bestuurder zo bevestigd te worden dat deze niet van de schouders kunnen afglijden.
- i. Het is verplicht de stuurkolom en de B-stijl met schuimrubber oid te beschermen.

13.daknummers:

a. Het is verplicht een daknummer te monteren op de auto. Hoogte hiervan moet 35 cm zijn. De minimale breedte van de cijfers is 15 cm. De plaat zelf moet een witte kleur hebben en het nummer moet zwart zijn. De plaat mag maximaal 3mm dik zijn en mag verder niet ter versteviging dienen.

b. Het startnummer moet aan beide zijden duidelijk zichtbaar zijn, en deugdelijk bevestigd zijn met minimaal 2 bouten m8. Dus geen zelftappers! **dakbordje mag niet achter de auto uitsteken.**

Keurmeesters, officials en wedstrijdleiding hebben het ten alle tijde voor het zeggen. Onnodige discussies of woordenwisselingen zijn niet gewenst.

Wanneer men vragen heeft kan men deze altijd van tevoren stellen op bangersemmen@hotmail.com.

Niet op de dag zelf met constructies aankomen waar men dan vragen over heeft

DEELNAME IS OP EIGEN RISICO!!!!